

Инструкция

по определению необходимой толщины огнезащитной системы «NNN», выполненной из плит минераловатных теплоизоляционных огнезащитных ЕЕЕ в зависимости от приведенной толщины металла, критической температуры стальной строительной конструкции и требуемого предела огнестойкости

Внимание!

Ответственность за достоверность технической документации и проектных материалов, представленных для разработки инструкции по определению необходимой толщины огнезащитной системы «NNN», выполненной из плит минераловатных теплоизоляционных огнезащитных ЕЕЕ в зависимости от приведенной толщины металла, критической температуры стальной строительной конструкции и требуемого предела огнестойкости (далее – Инструкция), несёт Заказчик.

В случае внесения Заказчиком изменений и дополнений в техническую документацию на огнезащитную систему, а также при отступлениях от представленных материалов и внесении в них изменений, настоящая Инструкция утрачивает свою силу и подлежит повторной разработке с учётом внесённых изменений и дополнений.

Требования действующих нормативных правовых актов и нормативных документов по пожарной безопасности, не отражённые или не учтённые в настоящей Инструкции, должны быть учтены в полном объёме для обеспечения пожарной безопасности объектов защиты.

Содержание

ПРЕДИСЛОВИЕ	5
1. ОБЛАСТЬ ПРИМЕНЕНИЯ	6
2. НОРМАТИВНЫЕ ССЫЛКИ.....	7
3. ТЕРМИНЫ И ОПРЕДЕЛЕНИЯ	8
4. ИНСТРУКЦИЯ ПО ОПРЕДЕЛЕНИЮ НЕОБХОДИМОЙ ТОЛЩИНЫ ОГНЕЗАЩИТНОГО ПОКРЫТИЯ В ЗАВИСИМОСТИ ОТ ПРИВЕДЕННОЙ ТОЛЩИНЫ МЕТАЛЛА И ТРЕБУЕМОГО ПРЕДЕЛА ОГНЕСТОЙКОСТИ.....	10
5. РАСЧЕТ ОГНЕСТОЙКОСТИ СТАЛЬНЫХ КОНСТРУКЦИЙ И ОПРЕДЕЛЕНИЕ ТОЛЩИНЫ ОГНЕЗАЩИТНОЙ СИСТЕМЫ «NNN» ДЛЯ ОБЕСПЕЧЕНИЯ ТРЕБУЕМОГО ПРЕДЕЛА ОГНЕСТОЙКОСТИ СТАЛЬНОЙ КОНСТРУКЦИИ	12
СПИСОК ЛИТЕРАТУРЫ.....	20
ПРИЛОЖЕНИЯ.....	22

ПРЕДИСЛОВИЕ

На основании представленных отчетов по определению огнезащитной эффективности «ГУ СЭУ ФПС «ИПЛ» и протоколов об испытаниях Испытательного центра была построена сводная номограмма и составлена таблица с обобщенными данными по определению необходимой толщины огнезащитного покрытия «NNN», выполненного из плит минераловатных теплоизоляционных огнезащитных ЕЕЕ в зависимости от приведенной толщины металла, критической температуры стальной строительной конструкции и требуемого предела огнестойкости (раздел 1 Инструкции).

Проведенные расчеты позволили построить номограммы и таблицы по определению требуемой толщины огнезащитной системы «NNN» в зависимости от критической температуры строительной конструкции, приведенной толщины металла и требуемого предела огнестойкости. Полученные номограммы и таблицы, в сочетании с расчетной методикой, позволяют проектировать огнезащиту стальных конструкций любой конфигурации, при различных толщинах огнезащитной системы «NNN», а также решение обратных задач (определение фактической огнестойкости конструкций с огнезащитной системой «NNN»).

1. ОБЛАСТЬ ПРИМЕНЕНИЯ

Инструкция предназначена для проектных и строительных организаций, специалистов по разработке проектов огнезащиты, экспертов в области пожарной безопасности и может быть использована при разработке и экспертизе проектов огнезащиты стальных конструкций с применением системы конструктивной огнезащиты «NNN», с целью обеспечения пожарной безопасности проектируемых, строящихся и реконструируемых зданий и сооружений.

2. НОРМАТИВНЫЕ ССЫЛКИ

В настоящей Инструкции использованы ссылки на следующие нормативные правовые акты, нормативные документы и методики:

1. Федеральный закон Российской Федерации от 22 июля 2008 г. № 123-ФЗ Технический регламент о требованиях пожарной безопасности (с изменениями).
2. ГОСТ 30247.0 Конструкции строительные. Методы испытаний на огнестойкость. Общие требования.
3. ГОСТ 30247.1 Конструкции строительные. Методы испытаний на огнестойкость. Несущие и ограждающие конструкции.
4. ГОСТ Р 53295-2009 Средства огнезащиты для стальных конструкций. Общие требования. Метод определения огнезащитной эффективности.
5. CEN/TS 13381-1:2005 Методы испытаний для определения факторов, влияющих на огнестойкость строительных конструкций. Часть 1. Горизонтальные защитные мембраны (CEN/TS 13381-1:2005 Test methods for determining the contribution to the fire resistance of structural members - Part 1: Horizontal protective membranes).
6. ENV 13381-4:2002 Методы испытаний для определения факторов, влияющих на огнестойкость строительных конструкций. Часть 4. Защита стальных конструкций (ENV 13381-4:2002 Test methods for determining the contribution to the fire resistance of structural members - Part 4: Applied protection to steel members).
7. Средства огнезащиты для стальных конструкций. Расчетно-экспериментальный метод определения предела огнестойкости несущих металлических конструкций с тонкослойными огнезащитными покрытиями. Методика. (ФГБУ ВНИИПО МЧС России 2013 г.).

3. ТЕРМИНЫ И ОПРЕДЕЛЕНИЯ

В настоящей Инструкции применены следующие термины с соответствующими определениями:

- 3.1. **конструктивная огнезащита:** способ огнезащиты строительных конструкций, основанный на создании на обогреваемой поверхности конструкции теплоизоляционного слоя средства огнезащиты. К конструктивной огнезащите относятся толстослойные напыляемые составы, огнезащитные обмазки, штукатурки, облицовка плитными, листовыми и другими огнезащитными материалами, в том числе на каркасе, с воздушными прослойками, а также комбинации данных материалов, в том числе с тонкослойными вспучивающимися покрытиями. Способ нанесения (крепления) огнезащиты должен соответствовать способу, описанному в протоколе испытаний на огнестойкость и в проекте огнезащиты;
- 3.2. **коэффициент сечения профильный:** отношение площади поверхности стального профиля незащищенной стальной конструкции, которая подвергается огневому воздействию, к объему стальной конструкции (A_m/V);
- 3.3. **критическая температура:** температура нагрева сечения конструкции, при которой ожидается наступление предельного состояния по признаку R за счет потери прочности или устойчивости конструкции (t_{cr});
- 3.4. **нагрузка:** механическая сила, прилагаемая к строительным конструкциям и (или) основанию здания или сооружения и определяющая их напряженно-деформированное состояние;
- 3.5. **огнезащитная плита:** элемент конструктивной огнезащиты, представляющий собой навесную панель, обеспечивающую огнезащитную эффективность за счет экранирования конструкции, а также низкой теплопроводности исходного материала самой плиты;
- 3.6. **огнестойкость строительной конструкции:** способность строительной конструкции сохранять несущие и (или) ограждающие функции в условиях пожара;

- 3.7. **предел огнестойкости конструкции (заполнения проемов противопожарных преград):** промежуток времени от начала огневого воздействия в условиях стандартных испытаний до наступления одного из нормированных для данной конструкции (заполнения проемов противопожарных преград) предельных состояний (P_{ϕ});
- 3.8. **приведенная толщина металла (п.т.м.):** отношение площади поперечного сечения металлической конструкции к периметру ее обогреваемой поверхности (t_{red});
- 3.9. **проект огнезащиты:** проектная документация и (или) рабочая документация, содержащая обоснование принятых проектных решений по способам и средствам огнезащиты строительных конструкций для обеспечения их предела огнестойкости по ГОСТ 30247, с учетом экспериментальных данных по огнезащитной эффективности средства огнезащиты, а также результатов прочностных и теплотехнических расчетов строительных конструкций с нанесенными средствами огнезащиты;
- 3.10. **степень огнестойкости зданий, сооружений, строений и пожарных отсеков:** классификационная характеристика зданий, сооружений, строений и пожарных отсеков, определяемая пределами огнестойкости конструкций, применяемых для строительства указанных зданий, сооружений, строений и отсеков;
- 3.11. **строительная конструкция:** часть здания или сооружения, выполняющая определенные несущие, ограждающие и (или) эстетические функции.

4. ИНСТРУКЦИЯ ПО ОПРЕДЕЛЕНИЮ НЕОБХОДИМОЙ ТОЛЩИНЫ ОГНЕЗАЩИТНОГО ПОКРЫТИЯ В ЗАВИСИМОСТИ ОТ ПРИВЕДЕННОЙ ТОЛЩИНЫ МЕТАЛЛА И ТРЕБУЕМОГО ПРЕДЕЛА ОГНЕСТОЙКОСТИ

4.1. Исходные данные для разработки Инструкции

В соответствии с предоставленными отчетами в качестве образцов для испытаний применялись стержневые элементы с различной приведенной толщиной металла, которые облицовывались системой конструктивной огнезащиты «NNN», выполненной из плит минераловатных теплоизоляционных огнезащитных ЕЕЕ.

Сборка огнезащитного покрытия осуществлялась в соответствии с технической документацией и рекомендациями изготовителя.

Испытания образцов стальных колонн проводили по ГОСТ Р 53295-2009 при четырехстороннем тепловом воздействии по стандартному температурному режиму согласно ГОСТ 30247.0-94.

Порядок проведения испытаний, испытательное оборудование, результаты испытаний описаны в представленных отчетах. Сводные результаты испытаний приведены в таблице 1.

Таблица 1

Сводные результаты огневых испытаний

Приведенная толщина металла, мм	Время достижения критической температуры 500 °С, мин., при толщине огнезащитной системы, мм						
	25	30	40	50	60	80	150
1,5	-	-	-	91	-	-	184
3,4	-	92	120	154	185	243	-
9,42	187	-	-	-	-	-	-

4.2. Методика обработки данных огневых испытаний

Обработка данных огневых испытаний выполнена методом числовой регрессии в соответствии с методикой, изложенной в приложении Н [5] с помощью программного комплекса MS Excel 2007. Методика обработки приведена в приложении А.

4.3. Результаты обработки данных огневых испытаний

Результаты математической обработки данных огневых испытаний были проанализированы и обобщены. На основании анализа была построена таблица 2 и график по определению пределов огнестойкости в зависимости от приведенной толщины металла и толщины огнезащитной плиты ЕЕЕ, приведенный на рисунке 1.

Таблица 2

Зависимость толщины плиты ЕЕЕ от требуемого предела огнестойкости стальной конструкции и приведенной толщины металла при критической температуре стальной конструкции 500 °С

П.т.м, мм	R15	R30	R45	R60	R90	R120	R150	R180	R240
1,5	25	25	25	25	50	90	120	150	-
2,5	25	25	25	25	40	50	70	80	110
3,4	25	25	25	25	30	40	50	60	80
4,1	25	25	25	25	30	40	50	50	70
5,8	25	25	25	25	25	30	40	40	60
6,5	25	25	25	25	25	30	40	40	50
8,3	25	25	25	25	25	30	30	40	40
9,4	25	25	25	25	25	30	30	40	40

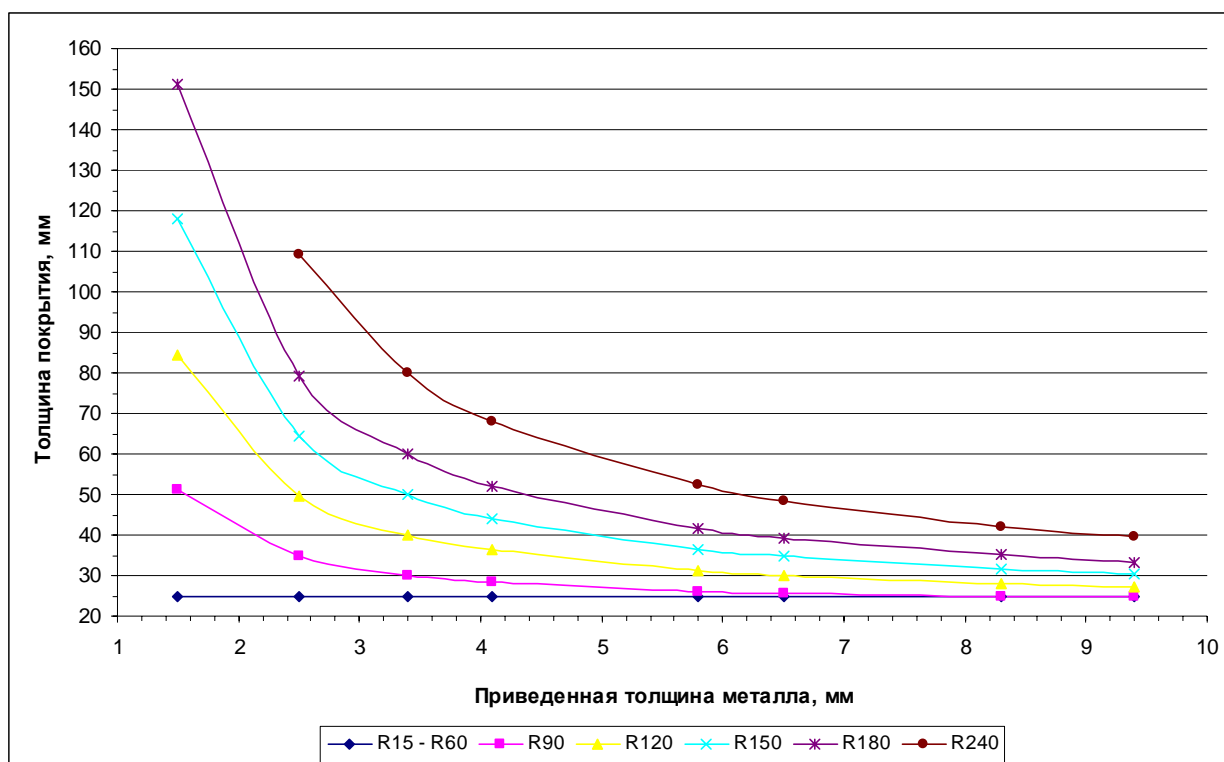


Рисунок 1. Зависимость толщины плиты ЕЕЕ от требуемого предела огнестойкости стальной конструкции и приведенной толщины металла при критической температуре стальной конструкции 500 °С

5. РАСЧЕТ ОГНЕСТОЙКОСТИ СТАЛЬНЫХ КОНСТРУКЦИЙ И ОПРЕДЕЛЕНИЕ ТОЛЩИНЫ ОГНЕЗАЩИТНОЙ СИСТЕМЫ «NNN» ДЛЯ ОБЕСПЕЧЕНИЯ ТРЕБУЕМОГО ПРЕДЕЛА ОГНЕСТОЙКОСТИ СТАЛЬНОЙ КОНСТРУКЦИИ

5.1. Общие положения по расчету

Расчет пределов огнестойкости стальных стержневых конструкций (колонн, балок, ферм, арок и рам) производится только по признаку потери несущей способности R [3] в нагретом состоянии в результате ее снижения до уровня нормативной нагрузки. Предельное состояние строительных конструкций R принимается по классификации, указанной в [1].

Предел огнестойкости стальных конструкций наступает в результате потери прочности или за счет потери устойчивости самих конструкций или их элементов. Тому и другому случаю соответствует критическая температура прогрева сечения конструкции или ее отдельного элемента в условиях пожара - t_{cr} .

Расчет предела огнестойкости сводится к решению двух задач: статической и теплотехнической.

Статическая часть расчета сводится к определению несущей способности конструкции с учетом изменения свойств металла при высоких температурах, т.е. определения критической температуры в момент наступления предельного состояния при пожаре.

В результате решения теплотехнической части расчета определяется время нагрева металла от начала действия пожара до достижения в расчетном сечении критической температуры, т.е. определяется фактический предел огнестойкости P_{ϕ}° конструкции.

5.2. Статическая часть расчета

Учитывая особенность металлических конструкций (распределение температуры по их сечению принимается равномерным), для них можно, не определяя кривую снижения несущей способности, сразу вычислить критическую температуру в сечении, вызывающую потерю несущей способности.

Критическая температура определяется в зависимости от коэффициентов γ_T и γ_e учитывающих изменения нормативного сопротивления и модуля упругости стали в зависимости от температуры (таблица 3):

- для изгибаемых и внецентренно-нагруженных конструкций;
- для центрально-нагруженных конструкций;
- пространственные конструкции (фермы).

Таблица 3

Значение коэффициентов γ_T и γ_e , учитывающих изменения нормативного сопротивления R_{yn} и модуля упругости E стали в зависимости от температуры

Температура, $С^{\circ}$	γ_T	γ_e
20	1,0	1,0
100	0,99	0,96
150	0,93	0,95
200	0,85	0,94
250	0,81	0,92
300	0,77	0,90
350	0,74	0,88
400	0,70	0,86
450	0,65	0,84
500	0,58	0,80
550	0,45	0,77
600	0,34	0,72
650	0,22	0,68
700	0,11	0,59

5.2.1. Центрально-нагруженные и центрально-растянутые конструкции

Центрально-нагруженные элементы утрачивают несущую способность в результате потери прочности или за счет потери устойчивости. Предел огнестойкости центрально-нагруженных элементов наступает в результате прогрева их сечения до критической температуры. Критическая температура таких стержней определяется как наименьшая величина из двух найденных по таблице 3 значений в зависимости от коэффициентов γ_T и γ_e , определяемых по формулам:

$$\gamma_T = \frac{N_n}{AR_{yn}} \quad (1)$$

$$\gamma_e = \frac{N_n}{\pi^2} \cdot \frac{l_0^2}{E_n J_{min}}, \quad (2)$$

где:

N_n – нормативная нагрузка, кН;

A – площадь поперечного сечения, м²;

R_{yn} – начальное нормативное сопротивление стали, МПа;

E_n – начальный модуль упругости стали, МПа $E_n = 2,1 \cdot 10^5$ МПа ;

l_0 – расчетная длина стержня, м;

J_{min} – наименьший момент инерции сечения стержня, м⁴.

Критическая температура центрально-растянутых конструкций определяется по таблице 3 в зависимости от коэффициента γ_T , вычисленного по формуле (1).

5.2.2. Изгибаемые и внецентренно-нагруженные конструкции

Предел огнестойкости изгибаемых и внецентренно-нагруженных элементов наступает в результате увеличения температуры их наиболее напряженной грани до критической величины. Для элементов без огнезащиты и элементов сплошного сечения (с огнезащитой) температура наиболее напряженной грани принимается равной температуре всего сечения. Для элементов из прокатных профилей температура наиболее напряженной грани принимается равной температуре соответствующей полки или стенки поперечного сечения.

Критическая температура изгибаемых элементов определяется по таблице 3 в зависимости от коэффициента γ_T , вычисляемого по формуле (3):

$$\gamma_T = \frac{M_n}{W_{pl} R_{yn}}, \quad (3)$$

где:

M_n - изгибающий момент от нормативной нагрузки, Н·м;

W_{pl} - пластический момент сопротивления сечения, м³.

$W_{pl} = cW_n$, где c – коэффициент, учитывающий развитие пластических деформаций (для двутавра и швеллера – 1,12; для трубы – 1,26; для таврового сечения – 1,6; для квадратного сечения – 1,5).

Критическая температура внецентренно-сжатых стержней определяется как наименьшая величина из двух найденных по таблице 3 значений в зависимости от коэффициентов γ_T и γ_e . Коэффициент γ_T вычисляют по формуле (4):

$$\gamma_T = \frac{N_n}{R_{yn}} \left(\frac{e}{W_n} + \frac{1}{A} \right), \quad (4)$$

где:

e - эксцентриситет приложения нормативной нагрузки, m .

Коэффициент γ_e вычисляют по формуле (2).

Критическая температура внецентренно-растянутых элементов определяется по таблице 3 в зависимости от коэффициента γ_T , вычисляемого по формуле (4).

5.2.3. Пространственные конструкции (фермы)

Предел огнестойкости пространственных конструкций наступает в результате потери несущей способности элемента, обладающего минимальной огнестойкостью. Для определения таких элементов определяют огнестойкость всех стержней конструкции: центрально-нагруженных, внецентренно-растянутых, внецентренно-сжатых, изгибаемых. Критическая температура таких элементов определяется в соответствии с п.п. 5.2.1, 5.2.2 настоящей Инструкции.

5.3. Теплотехническая часть расчета

Как известно, металл обладает высоким коэффициентом температуропроводности, за счет чего выравнивание температуры по его толщине происходит весьма быстро. Это дает возможность принять равномерное распределение температуры. В этом случае можно утверждать, что количество тепла, поглощенное нагреваемой конструкцией за время $\Delta\tau$ через обогреваемую поверхность равно увеличению его теплосодержания, т.е.

$$\alpha(t_g - t_{cm})S_{cm}\Delta\tau = C_{tem}\rho_0V_{cm}(t_{cm,\Delta\tau} - t_{cm}), \quad (5)$$

где:

α - коэффициент теплообмена, $Вт/(м^2 \cdot ^\circ C)$;

t_g - температура нагревающей среды, $^\circ C$;

t_{cm} - температура стержня, $^\circ C$;

S_{cm} - обогреваемая поверхность стержня, $м^2$;

$\Delta\tau$ - расчетный интервал времени, с;

C_{tem} – усредненное значение удельной теплоемкости стали, Дж/(кг⁰С);

ρ_{cm} - плотность стали, кг/м³;

V – объем металла стержня, м³;

$t_{tem,\Delta\tau}$ – изменение температуры стержня через расчетный интервал времени.

Заменив $S_{cm} = ul$, $V_{cm} = Al$,

где:

u – обогреваемой периметр стержня, м;

A – площадь поперечного сечения, м²;

l – длина стержня, м;

получим уравнение температуры стержня:

$$t_{cm,\Delta\tau} = t_{cm} + \frac{\alpha(t_g - t_{cm})\Delta\tau}{C_{tem}\rho_{cm}} \quad (6)$$

Эта формула является алгоритмом для расчета температуры незащищенных металлических конструкций. Как следует из уравнения, температура конструкций в процессе нагрева зависит только от одного параметра – приведенной толщины металла t_{red} (п.т.м.). Приведенная толщина металла дает возможность привести стержни, имеющие любую конфигурацию поперечного сечения, к простой пластине. Значение приведенной толщины в общем случае определяется как отношение площади поперечного сечения к обогреваемому его периметру, т.е.:

$$t_{red} = \frac{A}{u}, \quad (7)$$

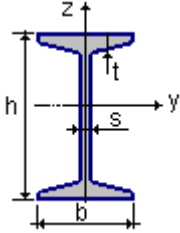
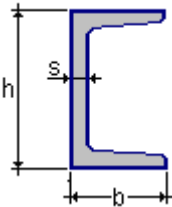
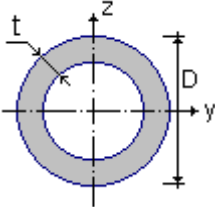
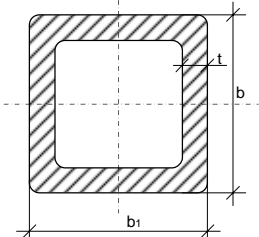
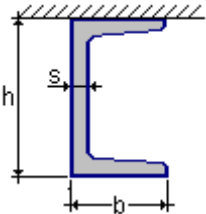
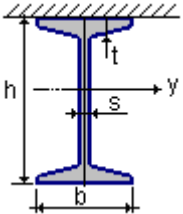
где:

u – обогреваемый периметр, мм.

В таблице 4 приведены примеры расчета приведенной толщины металла для различных элементов.

Таблица 4

Примеры расчета приведенной толщины металла

Сечения, обогреваемые по всему периметру	t_{red}
	$\frac{A}{2h + 4b - 2s}$
	$\frac{A}{2h + 4b - 2s}$
	$\frac{t(D - t)}{D}$
	$\frac{A}{4b}$
Сечения, с частичным обогревом периметра	t_{red}
	$\frac{A}{2h + 3b - 2s}$
	$\frac{A}{2h + 3b - 2s}$

С использованием формул (6, 7) были построены графики зависимости температуры незащищенных элементов стальных конструкций от приведенной толщины металла и времени их нагрева по режиму «стандартного» пожара (рис. 2). С помощью этих графиков определяется фактический предел огнестойкости

незащищенных стальных конструкций и их элементов из условия потери несущей способности в условиях пожара.

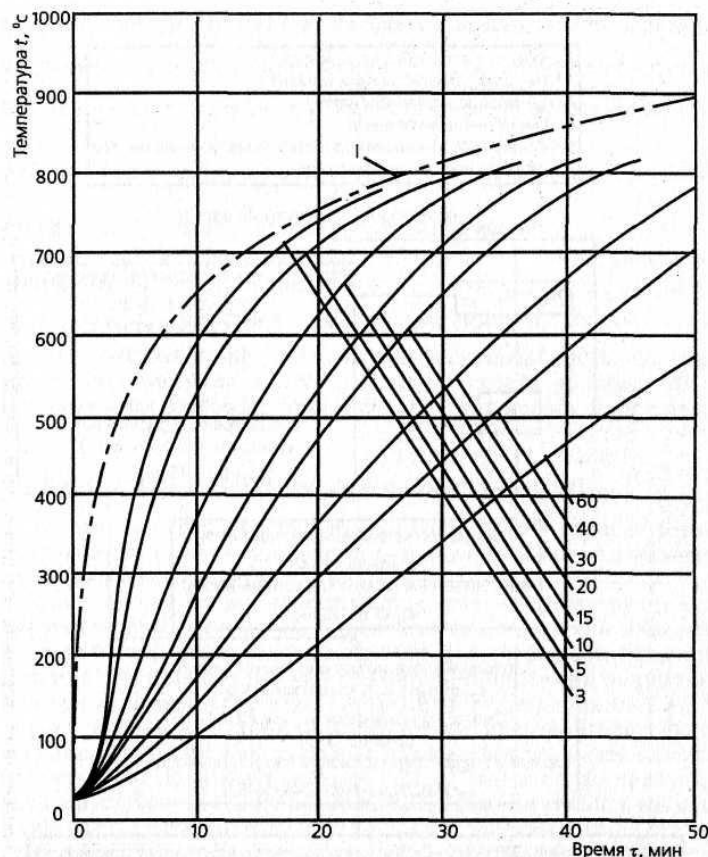


Рисунок 2. Зависимость температуры незащищенных элементов стальных конструкций от времени нагрева по режиму «стандартного» пожара (кривая I). Цифры у кривых соответствуют приведенной толщине металла t_{red} , мм.

Таким образом, для определения фактического предела огнестойкости незащищенных элементов стальных конструкций при действии «стандартного» пожара необходимо определить значение критической температуры t_{cr} (статическая задача), а затем значение приведенной толщины металла t_{red} и предел огнестойкости P_{ϕ}^o (теплотехническая задача).

Время достижения критической температуры стальной конструкции с огнезащитой системой «NNN» определяется по формуле (8) на основании уравнения числовой регрессии, полученного в результате обработки данных огневых испытаний в соответствии с методикой приложения Н [5]. Методика обработки данных огневых испытаний приведена в приложении А настоящей Инструкции.

$$t = a_0 + a_1 d_p + a_2 d_p t_{red} + a_3 t_{cr} + a_4 d_p t_{cr} + a_5 d_p t_{cr} t_{red} + a_6 t_{cr} t_{red} + a_7 t_{red}, \quad (8)$$

где:

$a_0 - a_7$ – коэффициенты уравнения регрессии:

$$a_0 = -5,00435846372691;$$

$$a_1 = 0,812467792318635;$$

$$a_2 = 0,0638388051209099;$$

$$a_3 = 0,169109743954481;$$

$$a_4 = -0,00313906608819346;$$

$$a_5 = 0,00210063072546231;$$

$$a_6 = -0,0427798293029872;$$

$$a_7 = -2,27376102418207;$$

d_p – толщина огнезащитного покрытия, мм.

Методика проектирования требуемой толщины огнезащитной системы «NNN» для стальных конструкций сводится к определению толщины покрытия в зависимости от требуемого предела огнестойкости конструкции, критической температуры, вычисленной в соответствии с разделом 5.3 настоящей Инструкции и приведенной толщины металла, используя таблицы, приведенные в приложении Б или графики, приведенные в приложении В.

СПИСОК ЛИТЕРАТУРЫ

1. Технический регламент о требованиях пожарной безопасности [Текст]: федеральный закон Российской Федерации от 22 июля 2008 г. № 123-ФЗ – М.: Издательский дом «Ажур», 2008 – 132 с.
2. Конструкции строительные. Методы испытаний на огнестойкость. Общие требования [Текст]: ГОСТ 30247.0: принят Межгосударственной научно-технической комиссией по стандартизации и техническому нормированию в строительстве (МНТКС) 17 ноября 1994 № 18-26. – М.: Издательство стандартов, 1996. – 11 с.
3. Конструкции строительные. Методы испытаний на огнестойкость. Несущие и ограждающие конструкции: ГОСТ 30247.1: принят Межгосударственной научно-технической комиссией по стандартизации и техническому нормированию в строительстве (МНТКС) 17 ноября 1994 № 18-26. – М.: Издательство стандартов, 1996. – 8 с.
4. Средства огнезащиты для стальных конструкций. Общие требования. Метод определения огнезащитной эффективности [Текст]: ГОСТ Р 53295-2009 – М.: Стандартинформ, 2009. – 13 с.
5. Методы испытаний для определения факторов, влияющих на огнестойкость строительных конструкций. Часть 4. Защита стальных конструкций: ENV 13381-4 (ENV 13381-4 Test methods for determining the contribution to the fire resistance of structural members - Part 4: Applied protection to steel members).
6. Демехин В. Н. Здания, сооружения и их устойчивость при пожаре [Текст]: учеб. для слушателей и курсантов пожарно-технических образовательных учреждений МЧС России / В. Н. Демехин, И. Л. Мосалков, Г. Ф. Плюснина, А. Ю. Серков, А. Ю. Фролов, Е. Т. Шурин. – М.: АГПС МЧС России, 2003. – 656 с.
7. Ройтман, В. М. Инженерно-технические решения по оценке огнестойкости проектируемых и реконструируемых зданий [Текст] / В. М. Ройтман. – М.: Ассоциация «Пожарная безопасность и наука», 2001. – 382 с.

8. Средства огнезащиты для стальных конструкций. Расчетно-экспериментальный метод определения предела огнестойкости несущих металлических конструкций с тонкослойными огнезащитными покрытиями. Методика/ФГБУ ВНИИПО МЧС России 2013 г.

ПРИЛОЖЕНИЯ

ПРИЛОЖЕНИЕ А

Методика обработки результатов огневых испытаний

Обработка результатов огневых испытаний выполнена методом числовой регрессии в соответствии с методикой, изложенной в приложении Н [5]. Исходными данными для обработки по этой методике послужили толщина огнезащитной системы d_p на образцах для испытания в соответствии с [4], температурные данные по испытаниям, приведенная толщина металла t_{red} .

В соответствии с приложением Н [5], численный анализ множественной линейной регрессии проводят, используя следующее уравнение:

$$t = a_0 + a_1 d_p + a_2 \frac{d_p}{A_m/V} + a_3 \theta_{sc} + a_4 d_p \theta_{sc} + a_5 d_p \frac{\theta_{sc}}{A_m/V} + a_6 \frac{\theta_{sc}}{A_m/V} + a_7 \frac{1}{A_m/V} \quad (\text{A.1})$$

где:

$a_0 - a_7$ – коэффициенты уравнения регрессии;

d_p – толщина огнезащитного покрытия, мм;

A_m/V – коэффициент сечения стальной конструкции, m^{-1} ;

θ_{sc} – критическая температура стальной конструкции, $^{\circ}C$.

В России традиционно вместо коэффициента сечения A_m/V применяется значение приведенной толщины металла t_{red} , которая фактически является величиной обратной профильному коэффициенту сечения A_m/V , поэтому в дальнейших расчетах будет использоваться значение приведенной толщины металла, тогда уравнение регрессии примет следующий вид:

$$t = a_0 + a_1 d_p + a_2 d_p t_{red} + a_3 t_{cr} + a_4 d_p t_{cr} + a_5 d_p t_{cr} t_{red} + a_6 t_{cr} t_{red} + a_7 t_{red} \quad (\text{A.2})$$

Определение коэффициентов регрессии $a_0 - a_7$ проводилось при помощи программного комплекса MS Excel. Полученные в результате регрессионного

анализа коэффициенты $a_0 - a_7$ умножаются на корректирующий коэффициент ($K < 1$), для выполнения критериев по п. 13.6.1 [5]:

- количество положительных разниц между расчетными значениями температур и испытанием не более 20 %;
- среднее значение разниц температур между расчетом и испытанием – меньше 0;
- количество положительных разниц температур со значением более 30 % – 0.

После определения коэффициентов регрессии, используя формулу А.2, определяется требуемая толщина огнезащитного покрытия для заданного предела огнестойкости.

ПРИЛОЖЕНИЕ Б

Результаты обработки данных огневых испытаний.

Определение требуемой толщины покрытия огнезащитной системы «ЕЕЕ» в зависимости от требуемого предела огнестойкости, приведенной толщины металла и критической температуры стальной конструкции

Предел огнестойкости R 15

Приведенная толщина металла, <i>tred</i> , мм	Требуемая толщина покрытия, мм, при критической температуре стальной конструкции, °С								
	350	400	450	500	550	600	650	700	750
1,5	25	25	25	25	25	25	25	25	25
2	25	25	25	25	25	25	25	25	25
2,5	25	25	25	25	25	25	25	25	25
3	25	25	25	25	25	25	25	25	25
3,5	25	25	25	25	25	25	25	25	25
4	25	25	25	25	25	25	25	25	25
4,5	25	25	25	25	25	25	25	25	25
5	25	25	25	25	25	25	25	25	25
5,5	25	25	25	25	25	25	25	25	25
6	25	25	25	25	25	25	25	25	25
6,5	25	25	25	25	25	25	25	25	25
7	25	25	25	25	25	25	25	25	25
7,5	25	25	25	25	25	25	25	25	25
8	25	25	25	25	25	25	25	25	25
8,5	25	25	25	25	25	25	25	25	25
9	25	25	25	25	25	25	25	25	25
9,5	25	25	25	25	25	25	25	25	25

Предел огнестойкости R 30

Приведенная толщина металла, <i>tred</i> , мм	Требуемая толщина покрытия, мм, при критической температуре стальной конструкции, °С								
	350	400	450	500	550	600	650	700	750
1,5	25	25	25	25	25	25	25	25	25
2	25	25	25	25	25	25	25	25	25
2,5	25	25	25	25	25	25	25	25	25
3	25	25	25	25	25	25	25	25	25
3,5	25	25	25	25	25	25	25	25	25
4	25	25	25	25	25	25	25	25	25
4,5	25	25	25	25	25	25	25	25	25
5	25	25	25	25	25	25	25	25	25
5,5	25	25	25	25	25	25	25	25	25
6	25	25	25	25	25	25	25	25	25
6,5	25	25	25	25	25	25	25	25	25
7	25	25	25	25	25	25	25	25	25
7,5	25	25	25	25	25	25	25	25	25
8	25	25	25	25	25	25	25	25	25
8,5	25	25	25	25	25	25	25	25	25
9	25	25	25	25	25	25	25	25	25
9,5	25	25	25	25	25	25	25	25	25

Предел огнестойкости R 45

Приведенная толщина металла, <i>tred</i> , мм	Требуемая толщина покрытия, мм, при критической температуре стальной конструкции, °С								
	350	400	450	500	550	600	650	700	750
1,5	25	25	25	25	25	25	25	25	25
2	25	25	25	25	25	25	25	25	25
2,5	25	25	25	25	25	25	25	25	25
3	25	25	25	25	25	25	25	25	25
3,5	25	25	25	25	25	25	25	25	25
4	25	25	25	25	25	25	25	25	25
4,5	25	25	25	25	25	25	25	25	25
5	25	25	25	25	25	25	25	25	25
5,5	25	25	25	25	25	25	25	25	25
6	25	25	25	25	25	25	25	25	25
6,5	25	25	25	25	25	25	25	25	25
7	25	25	25	25	25	25	25	25	25
7,5	25	25	25	25	25	25	25	25	25
8	25	25	25	25	25	25	25	25	25
8,5	25	25	25	25	25	25	25	25	25
9	25	25	25	25	25	25	25	25	25
9,5	25	25	25	25	25	25	25	25	25

Предел огнестойкости R 60

Приведенная толщина металла, <i>tred</i> , мм	Требуемая толщина покрытия, мм, при критической температуре стальной конструкции, °С								
	350	400	450	500	550	600	650	700	750
1,5	35,19	29,41	25	25	25	25	25	25	25
2	31,02	26,75	25	25	25	25	25	25	25
2,5	28,81	25,43	25	25	25	25	25	25	25
3	27,44	25	25	25	25	25	25	25	25
3,5	26,51	25	25	25	25	25	25	25	25
4	25,84	25	25	25	25	25	25	25	25
4,5	25,32	25	25	25	25	25	25	25	25
5	25	25	25	25	25	25	25	25	25
5,5	25	25	25	25	25	25	25	25	25
6	25	25	25	25	25	25	25	25	25
6,5	25	25	25	25	25	25	25	25	25
7	25	25	25	25	25	25	25	25	25
7,5	25	25	25	25	25	25	25	25	25
8	25	25	25	25	25	25	25	25	25
8,5	25	25	25	25	25	25	25	25	25
9	25	25	25	25	25	25	25	25	25
9,5	25	25	25	25	25	25	25	25	25

Предел огнестойкости R 90

Приведенная толщина металла, <i>tred</i> , мм	Требуемая толщина покрытия, мм, при критической температуре стальной конструкции, °С								
	350	400	450	500	550	600	650	700	750
1,5	68,48	62,73	56,96	50,00	45,39	39,59	33,77	27,94	25
2	54,09	48,94	44,16	39,73	35,6	31,74	28,13	25	25
2,5	46,46	42,05	38,13	34,62	31,45	28,57	25,96	25	25
3	41,73	37,93	34,62	31,72	29,15	26,86	25	25	25
3,5	38,51	35,18	32,33	29,86	27,7	25,79	25	25	25
4	36,18	33,22	30,71	28,56	26,69	25,05	25	25	25
4,5	34,42	31,75	29,51	27,6	25,95	25	25	25	25
5	33,04	30,61	28,58	26,86	25,39	25	25	25	25
5,5	31,92	29,69	27,84	26,28	25	25	25	25	25
6	31,01	28,94	27,24	25,81	25	25	25	25	25
6,5	30,24	28,32	26,74	25,42	25	25	25	25	25
7	29,59	27,79	26,32	25,09	25	25	25	25	25
7,5	29,03	27,34	25,96	25	25	25	25	25	25
8	28,54	26,95	25,65	25	25	25	25	25	25
8,5	28,12	26,61	25,37	25	25	25	25	25	25
9	27,74	26,3	25,13	25	25	25	25	25	25
9,5	27,4	26,03	25	25	25	25	25	25	25

Предел огнестойкости R 120

Приведенная толщина металла, <i>tred</i> , мм	Требуемая толщина покрытия, мм, при критической температуре стальной конструкции, °С								
	350	400	450	500	550	600	650	700	750
1,5	101,77	96,05	90,32	84,58	78,83	73,06	67,28	61,49	55,68
2	77,15	71,12	65,53	60,34	55,51	50,99	46,77	42,8	39,07
2,5	64,1	58,68	53,85	49,52	45,62	42,08	38,86	35,92	33,22
3	56,02	51,23	47,06	43,4	40,16	37,27	34,68	32,34	30,22
3,5	50,52	46,26	42,61	39,45	36,69	34,25	32,09	30,15	28,41
4	46,53	42,71	39,48	36,7	34,29	32,18	30,32	28,67	27,19
4,5	43,51	40,05	37,15	34,67	32,54	30,68	29,05	27,6	26,31
5	41,15	37,99	35,35	33,12	31,2	29,54	28,08	26,79	25,65
5,5	39,24	36,33	33,92	31,88	30,14	28,64	27,32	26,16	25,13
6	37,68	34,98	32,75	30,88	29,29	27,91	26,71	25,66	25
6,5	36,37	33,85	31,79	30,05	28,58	27,31	26,21	25,24	25
7	35,25	32,9	30,97	29,36	27,99	26,81	25,79	25	25
7,5	34,3	32,08	30,27	28,76	27,48	26,38	25,43	25	25
8	33,46	31,38	29,67	28,25	27,05	26,02	25,13	25	25
8,5	32,74	30,76	29,14	27,8	26,67	25,7	25	25	25
9	32,09	30,21	28,68	27,41	26,33	25,42	25	25	25
9,5	31,52	29,72	28,27	27,06	26,04	25,17	25	25	25

Предел огнестойкости R 150

Приведенная толщина металла, <i>tred</i> , мм	Требуемая толщина покрытия, мм, при критической температуре стальной конструкции, °С								
	350	400	450	500	550	600	650	700	750
1,5	135,05	129,37	123,68	117,98	112,26	106,53	100,79	95,03	89,26
2	100,21	93,3	86,9	80,96	75,42	70,24	65,4	60,86	56,59
2,5	81,74	75,31	69,57	64,43	59,8	55,59	51,77	48,27	45,06
3	70,3	64,52	59,49	55,07	51,16	47,68	44,55	41,73	39,17
3,5	62,52	57,34	52,89	49,05	45,68	42,72	40,08	37,72	35,6
4	56,88	52,21	48,24	44,85	41,9	39,32	37,04	35,01	33,2
4,5	52,61	48,36	44,79	41,75	39,12	36,84	34,83	33,06	31,47
5	49,26	45,37	42,12	39,37	37,01	34,96	33,17	31,58	30,17
5,5	46,56	42,98	40	37,48	35,34	33,48	31,86	30,43	29,16
6	44,35	41,02	38,27	35,96	33,98	32,29	30,8	29,5	28,35
6,5	42,49	39,39	36,83	34,69	32,87	31,3	29,94	28,74	27,68
7	40,92	38,01	35,62	33,63	31,93	30,48	29,21	28,11	27,13
7,5	39,56	36,83	34,59	32,72	31,13	29,78	28,6	27,57	26,66
8	38,39	35,8	33,69	31,93	30,45	29,17	28,07	27,11	26,26
8,5	37,35	34,91	32,91	31,25	29,85	28,65	27,61	26,7	25,91
9	36,44	34,12	32,22	30,65	29,32	28,19	27,21	26,35	25,6
9,5	35,63	33,41	31,61	30,11	28,86	27,78	26,85	26,04	25,33

Предел огнестойкости R 180

Приведенная толщина металла, t_{red} , мм	Требуемая толщина покрытия, мм, при критической температуре стальной конструкции, °С								
	350	400	450	500	550	600	650	700	750
1,5	н/д	н/д	н/д	150,00	145,69	140	134,29	128,58	122,85
2	123,27	115,49	108,27	101,57	95,32	89,49	84,03	78,91	74,1
2,5	99,39	91,93	85,29	79,34	73,97	69,1	64,67	60,62	56,91
3	84,59	77,82	71,92	66,75	62,17	58,08	54,42	51,12	48,12
3,5	74,52	68,41	63,18	58,64	54,68	51,18	48,07	45,29	42,79
4	67,23	61,7	57,01	52,99	49,5	46,45	43,75	41,35	39,21
4,5	61,7	56,66	52,43	48,82	45,71	43	40,62	38,51	36,63
5	57,37	52,75	48,89	45,62	42,82	40,38	38,25	36,37	34,7
5,5	53,89	49,62	46,08	43,09	40,53	38,32	36,39	34,7	33,19
6	51,02	47,06	43,78	41,03	38,68	36,66	34,9	33,35	31,98
6,5	48,62	44,92	41,88	39,33	37,16	35,29	33,67	32,25	30,99
7	46,58	43,12	40,27	37,89	35,88	34,15	32,64	31,32	30,16
7,5	44,83	41,57	38,9	36,67	34,79	33,17	31,77	30,54	29,46
8	43,31	40,23	37,71	35,62	33,85	32,33	31,02	29,87	28,85
8,5	41,97	39,06	36,68	34,7	33,03	31,6	30,36	29,28	28,33
9	40,79	38,02	35,76	33,89	32,31	30,96	29,79	28,77	27,87
9,5	39,74	37,1	34,95	33,17	31,67	30,39	29,29	28,32	27,47

Предел огнестойкости R 240

Приведенная толщина металла, t_{red} , мм	Требуемая толщина покрытия, мм, при критической температуре стальной конструкции, °С								
	350	400	450	500	550	600	650	700	750
1,5	н/д	н/д	н/д	н/д	н/д	н/д	н/д	н/д	н/д
2	н/д	н/д	н/д	142,8	135,14	127,99	121,3	115,03	109,13
2,5	134,67	125,19	116,73	109,15	102,32	96,13	90,49	85,33	80,6
3	113,16	104,41	96,79	90,1	84,18	78,9	74,16	69,89	66,02
3,5	98,53	90,56	83,74	77,83	72,66	68,1	64,05	60,43	57,17
4	87,93	80,68	74,54	69,28	64,71	60,71	57,18	54,04	51,23
4,5	79,89	73,27	67,71	62,97	58,88	55,33	52,2	49,43	46,96
5	73,6	67,51	62,43	58,13	54,43	51,23	48,43	45,95	43,75
5,5	68,53	62,9	58,23	54,29	50,92	48,01	45,47	43,23	41,24
6	64,36	59,13	54,81	51,18	48,08	45,41	43,09	41,04	39,23
6,5	60,87	55,99	51,97	48,6	45,74	43,27	41,13	39,25	37,59
7	57,91	53,33	49,58	46,43	43,77	41,48	39,49	37,75	36,21
7,5	55,36	51,06	47,53	44,59	42,09	39,96	38,1	36,48	35,05
8	53,15	49,08	45,76	42,99	40,65	38,64	36,91	35,39	34,05
8,5	51,21	47,36	44,21	41,6	39,39	37,5	35,87	34,44	33,18
9	49,5	45,83	42,85	40,37	38,28	36,5	34,96	33,61	32,42
9,5	47,97	44,48	41,64	39,29	37,31	35,61	34,15	32,88	31,75

Примечание: н/д - не допускается.

ПРИЛОЖЕНИЕ В

Номограммы для определения требуемой толщины покрытия огнезащитной системы «ЕЕЕ»

